



## F4000系列在线固体水分仪

F4000 SERIES LINE MOISTURE ANALYZER

美国FIL公司的F4000系列在线水分仪，是精密的固体粉料或粒料含水量在线测量仪表。采用频率牵引技术，具有高测量精度和灵敏度，几乎不受测量条件和环境因素的影响，可以满足各种应用要求。坚固的不锈钢外壳可抵抗意外撞击，接触介质的材料选用耐磨材料，整机可以在恶劣环境下长期工作。仪表调整简单、操作方便。是一款非常易用的仪表。

### ■ 主要特点

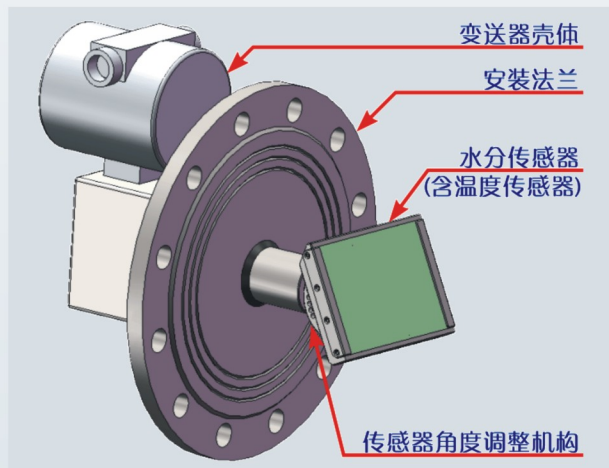
- 与物料接触的部分采用不锈钢材质
- 没有可动部件，低维护和长寿命
- 满足最恶劣现场要求的坚固结构和防护等级
- 实时水分测量，快速灵敏
- 带温度补偿的高精度测量
- 内建自诊断和报警功能，能帮助快速准确确定仪表故障
- 16位精度4~20mA模拟输出
- 2线RS-485物理接口
- 可选ModBus-RTU或Profibus-DP通讯协议
- 多种传感器规格，满足各种应用要求
- 带提示功能的操作界面，易于使用
- 图示和文本显示方式，可以显示水分变化历史和多种数据的实时值

### ■ 主要应用

用于各种固体粉料、粒料、细丝料等的水分在线或离线测量，主要有：

- 制酒原料
- 燃煤粉料
- 矿料产品
- 陶瓷原料
- 化工原料
- 烟丝等叶丝料
- 谷物等农产品

## ■ 工作原理



F4000在线水分仪由水分传感器、温度传感元件、水分测量/信号输出电路板、微处理器电路板、显示和键盘组件、变送器壳体、调整机构和安装支撑件等组成。

水分仪能够精确测量物料的水分和温度，并将水分或温度值转换成4~20mA模拟输出。仪表所包含的RS-485通讯模块支持ModBus-RTU通讯协议或Profibus-DP通讯协议的数据通讯，为仪表的组网提供保证。

使用通讯方式同仪表连接时，上位机即可以实时读取到水分、温度、频率等测量数据，也能够对水分仪的所有参数进行设置。这种方式能够最充分地利用仪表的全部功能。

本仪表根据不同的应用要求，有不同的结构和安装形式。主要有有法兰结构、无法兰结构、平面安装结构等。多种的结构型式使该仪表可以安装在容器、平板、传送带等不同的场合。

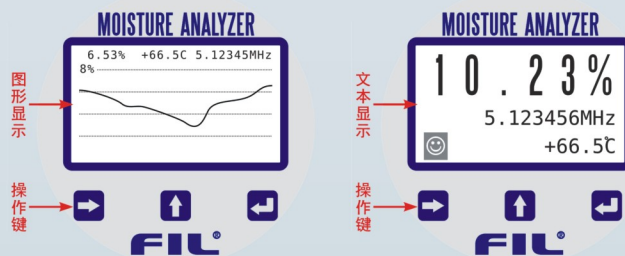
## ■ 技术规格

测量范围	0 ~ 30% (非游离水均可检测)	防护等级	IP66	通讯	RS-485物理接口,
测量精度	±0.05%	防爆等级	Ex d IIBT4		可选ModBus-RTU协议
重复性	0.02%	模拟输出	4 ~ 20mADC,	供电电源	或Profibus-DP协议
工作温度	-30°C ~ +80°C		最大750Ω负载,		24VDC或12VDC
环境温度	-30°C ~ +50°C	显示	对应水分或温度	电源消耗	≤3W
相对湿度	0 ~ 95% (非凝结)		128x64点图形LCD	电气接口	3/4NPTx2

## ■ 测量显示

水分仪工作时，有图形和文本两种显示模式。

- 图形显示模式下，水分值是以图示的形式显示在屏幕上，这种模式可以直观地观察到水分的变化和历史情况。同时，实时的水分、温度和频率值也显示在屏幕上。
- 文本显示模式下，实时的水分、频率和温度值分三行显示在屏幕上。



## ■ F4000在线固体水分仪应用

### ■ 水分仪安装

F4000系列在线水分仪有多种安装型式，可以将仪表的传感器部分置于平板之上或容器之内，因此能够满足各种应用需求。主要的安装方式有：

①. 平面安装

②. 弧面无法兰安装

③. 弧面带法兰安装

