



F7000W插入式超声波液位开关

F7000W PLUG-IN ULTRASONIC LEVEL SWITCH

F7000W超声波液位开关，是一款组合多种超声波检测技术的接触式液位检测仪表。借助特别的探头设计，使其自带加热功能，特别适用于介质会沾附的场合应用。其简单的安装方式和很高的防护等级，保证整机可以在恶劣环境下长期工作。仪表界面带有人性化的操作提示，使用简单、操作方便，实时显示探头温度，是一款非常实用的仪表。

■ 主要特点

- 探头自带加热功能，有限避免介质沾附表面
- 探头温度实时显示并智能化控制
- 特别适合食品行业等有卫生要求的应用
- 能够测量液体表面存在泡沫的介质
- 没有可动部件，没有磨损，低维护和长寿命
- 满足最恶劣现场要求的坚固结构和防护等级
- 实时测量，快速灵敏
- 多种传感器规格，满足各种应用要求
- 带提示功能的操作界面，易于使用

■ 主要应用

用于各种液体液位和界面的测量、控制和保护等:

- 化工液态原料
- 糖浆、石蜡
- 各类油品
- 液体食品和原料
- 煤焦油
- 石化产品和原料
- 煤化工物料
- 水

■ 工作原理

- 仪表操作界面



- 带加热功能的探头

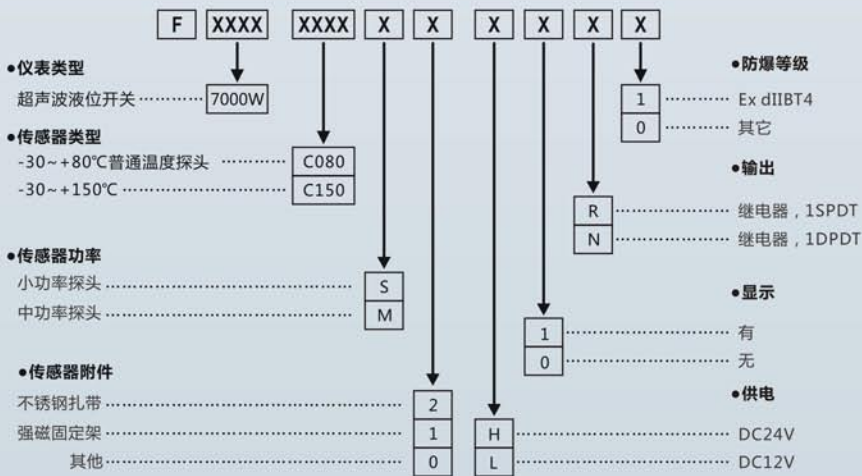


■ 技术规格

| | | | | | |
|------|---------------|------|---------------------|------|---------------|
| 重复性 | ±1mm | 防护等级 | 变送器--IP66 | 显示 | 128x64点图形 LCD |
| 测量精度 | ±2mm | 探头 | IP68 | | LED发光管 |
| 工作温度 | -30°C ~ +80°C | 防爆等级 | dIIBT4 | 供电电源 | 24VDC或 12VDC |
| 环境温度 | -30°C ~ +40°C | 输出 | 继电器, 1组 SPDT触点 | 整机功耗 | ≤10w |
| 相对湿度 | 0 ~ 95%(非凝结) | | AC250V,5A DC30V,5A) | 加热温度 | ≤60°C |

■ 插入式超声波液位开关选型

- 液位开关选型表



• 液位开关选型举例

液位开关型号: F7000W-C080M2-H1R1

上述型号表示:

- 超声波液位开关
- -30~+80°C普通温度, 中功率探头
- 传感器附件为不锈钢扎带
- 供电电压: DC24V
- 带LCD图形显示器
- 输出: SPDT继电器触点
- Ex dIIBT4防爆型

■ 插入式超声波液位开关应用

■ 插入式超声波液位开关应用

- 探头安装于容器外壁两侧

探头安装在容器外壁两侧时, 两个探头要保持对称, 在一个水平面上。要求容器内径不大于15米, 容器壁厚不大于50毫米。

