



## F7000系列超声波液位开关 侧贴式液位开关

F7000 SERIES ULTRASONIC LEVEL SWITCH

美国FIL公司的F7000系列超声波液位开关，是一款组合多种超声波检测技术的非接触式液位检测仪表。借助特别的探头设计和非浸入检测，使其特别适合有卫生要求，高压、放射性、有毒、腐蚀等特殊场合的应用。其简单的安装方式和高的防护等级，保证整机可以在恶劣环境下长期工作。仪表调整简单、操作方便，是一款非常易用的仪表。

### ■ 主要特点

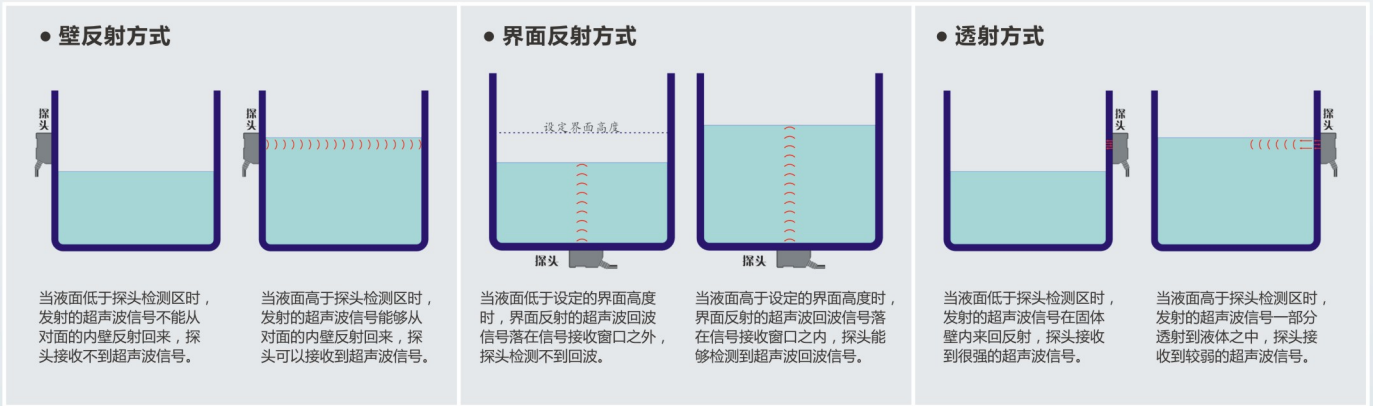
- 非接触测量，传感器置于罐或管道的外部
- 安装简单，不需要切割和焊接
- 安装费用低廉
- 壁材质可以是金属、玻璃、塑料等
- 特别适合高压场合的测量
- 特别适合具有毒性或腐蚀性介质的测量
- 特别适合食品行业等有卫生要求的应用
- 能够测量液体表面存在泡沫的介质
- 没有可动部件，没有磨损，低维护和长寿命
- 满足最恶劣现场要求的坚固结构和防护等级
- 实时测量，快速灵敏
- 多种传感器规格，满足各种应用要求
- 带提示功能的操作界面，易于使用

### ■ 主要应用

用于各种液体液位和界面的测量、控制和保护等，主要有：

- 化工原料
- 各类油品
- 液体食品和原料
- 饮料
- 石化产品和原料
- 煤化工物料
- 水
- 各种液态物料

## ■ 工作原理



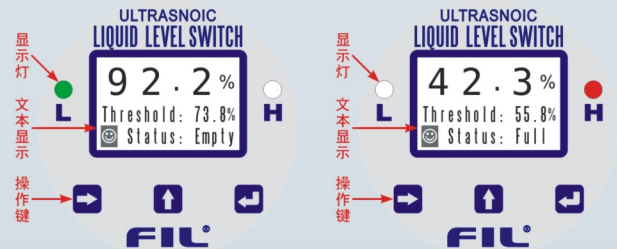
## ■ 技术规格

测量范围	界面反射方式≤15m液体高度	工作温度	-30℃ ~ +80℃(常温探头)	电器接口	3/4NPTx2
	壁反射方式≤15m容器直径	环境温度	-30℃ ~ +50℃	输出	继电器, 1组 SPDT触点(AC250V,5A DC30V,5A)
	透射方式不限定	相对湿度	0 ~ 98%(非凝结)	显示	128x64点图形LCD
壁厚范围	1mm ~ 30mm	防护等级	变送器--IP66	LED发光管	
重复性	±1mm	探头	探头---IP68	供电电源	24VDC或12VDC
测量精度	±2mm	防爆等级	Ex d II BT4/Ex ia II T6	电源消耗	≤4W

## ■ 测量显示

超声波液位开关正常工作时，液晶屏第一行显示测量数据、第二行显示状态判断门限值、第三行显示当前的液位状态。

除LCD显示外，还有两只LED管指示液位状态。当空(液位低)时，左侧的绿色LED点亮；当满(液位高)时，右侧的红色LED点亮。



## ■ F7000系列超声波液位开关应用

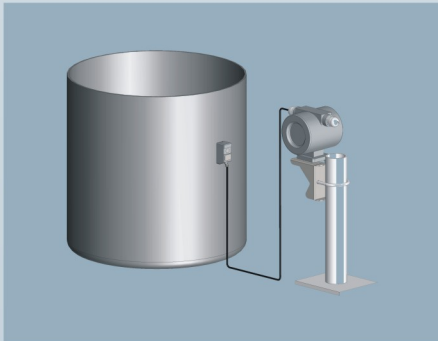
### ■ 液位开关安装

F7000系列超声波液位开关根据不同的应用，其探头有多种安装型式。以下是几种典型的安装。

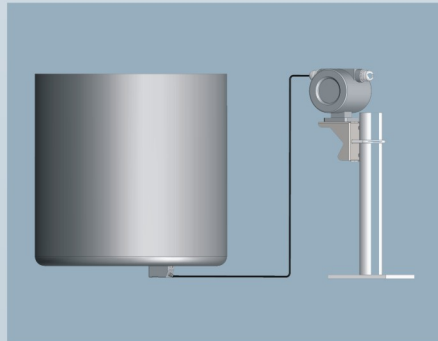
①. 探头安装于容器外壁

②. 探头安装在容器底部

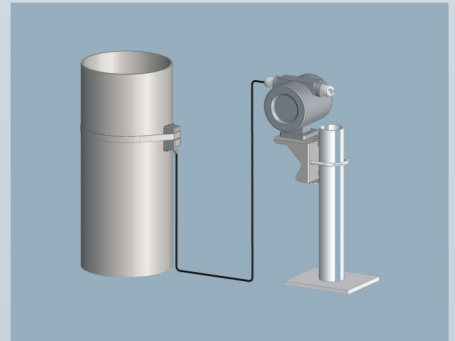
③. 探头安装在管道外壁



探头安装在容器外壁时，液位开关可以工作在壁反射方式或透射方式。壁反射方式下，要求容器内径不大于15米；透射方式下，要求容器壁厚不大于30毫米。



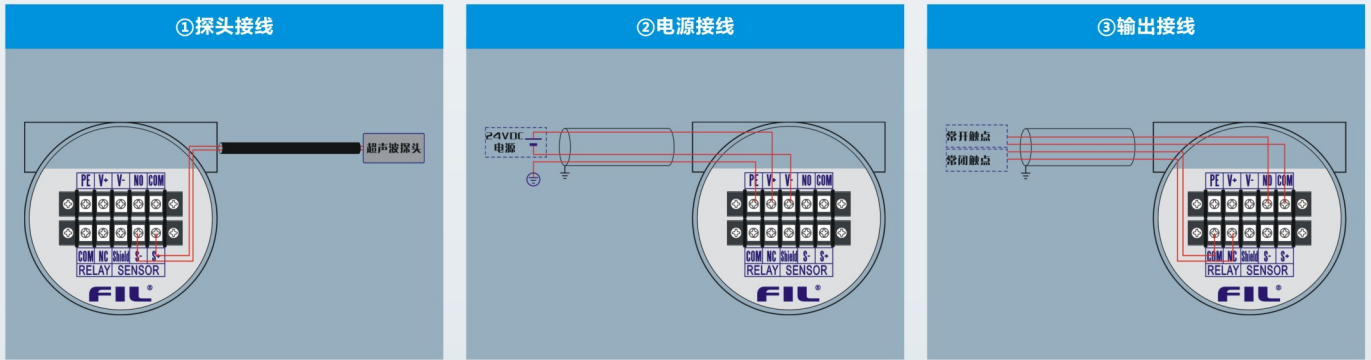
探头安装在容器底部时，液位开关只能工作在界面反射方式。界面反射方式下，可以设定的最大液面高度应不大于15米。



探头安装在管道外壁时，液位开关可以工作在壁反射方式或透射方式。透射方式下，要求管道壁厚不大于30毫米。

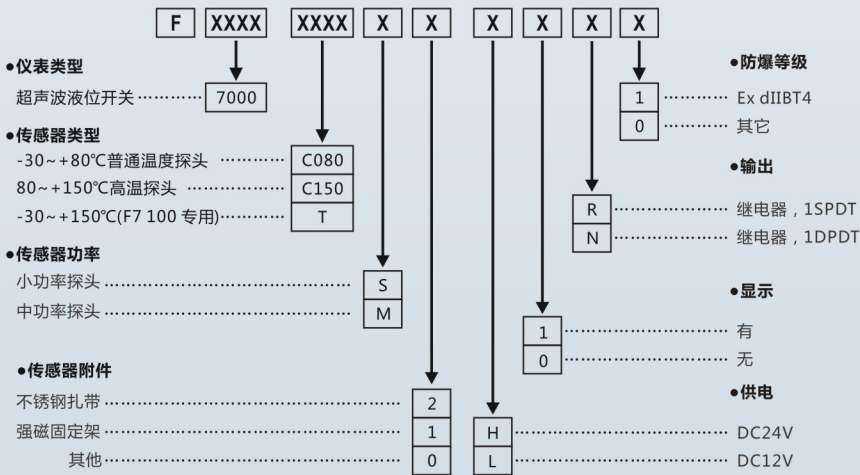


■ 电气接线



■ 超声波液位开关选型

● 液位开关选型表



● 液位开关选型举例

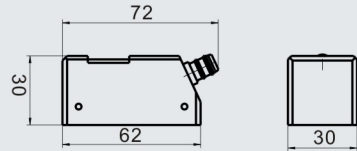
液位开关型号: F7000-C080M2-H1R1  
上述型号表示:

- 超声波液位开关
- -30~+80°C普通温度, 中功率探头
- 传感器附件为不锈钢扎带
- 供电电压: DC24V
- 带LCD图形显示器
- 输出: SPDT继电器触点
- ExdIIBT4隔爆型

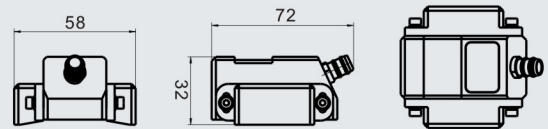
■ 产品尺寸图



● 传感器尺寸图



● 磁铁固定架安装尺寸图



● 安装支架尺寸图

